

MAYTONI DUNE PLAFONIERA 10 LUCI - CROMO

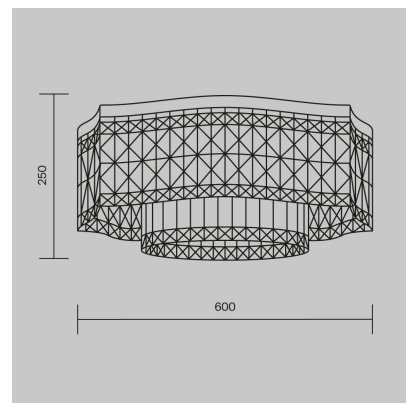


€ 508,00

La plafoniera **Dune 10 luci cromo** è una lampada decorativa pensata per ambienti eleganti e luminosi, dove la luce diventa anche elemento d'arredo.

CODICE: DIA005CL-10CH | **Categorie:** [Plafoniere](#), [Novità](#), [Illuminazione interni](#) | **tag:** [plafoniera cristallo](#)

GALLERIA IMMAGINI



DESCRIZIONE PRODOTTO

La plafoniera **Dune 10 luci cromo** è una lampada decorativa pensata per ambienti eleganti e luminosi, dove la luce diventa anche elemento d'arredo.

La struttura in metallo con finitura cromo dona brillantezza e leggerezza visiva, mentre i cristalli di varie forme arricchiscono il design con riflessi raffinati. Il risultato è una plafoniera importante, adatta a valorizzare sale, soggiorni, camere da letto, ingressi e ambienti classico-moderni.

Grazie al diametro di 60 cm, questa versione è indicata per stanze di medie e grandi dimensioni. La finitura cromo la rende particolarmente adatta a interni eleganti, moderni e luminosi, ma anche ad ambienti più classici reinterpretati in chiave contemporanea.

La collezione Dune si distingue per il suo gusto decorativo, la base lavorata e i dettagli in cristallo, capaci di creare un'atmosfera accogliente e ricercata.

È disponibile anche la versione **plafoniera a 6 luci**, ideale per ambienti più piccoli o per chi desidera una soluzione più compatta.

Caratteristiche tecniche

- Finitura montatura. cromo
- Numero lampade: 10 x E14
 - Potenza: 60 W
 - Dimmerabile: no
 - Protezione IP: IP20

- Classe di protezione: Class 1
 - Voltaggio: AC 220-240 V
 - Diametro: 600 mm
 - Altezza: 250 mm

INFORMAZIONI AGGIUNTIVE

Diametro (cm)	60
Altezza	25
Stile	Contemporaneo , Classico-moderno
Struttura	Metallo
Colori disponibili	Cromo
Lampadine	escluse
Tipologia	Plafoniera
Ambiente	Soggiorno , Sala
Prodotto pronto in	25 giorni

Prodotto pronto in

25 giorni

Vuoi ricevere questo prodotto in paesi extra CEE ad eccezione di Svizzera e Regno Unito? Clicca qui per avere maggiori informazioni!

Ho letto e accetto [l'Informativa Privacy](#)

Invia

TI POTREBBERO INTERESSARE



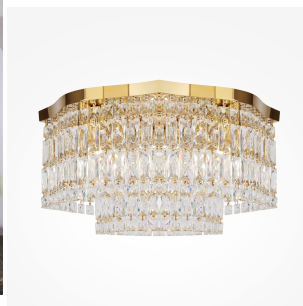
[Maytoni Dune
plafoniera 6 luci -
cromo](#)



[Maytoni Dune
lampada da parete -
oro](#)



[Maytoni Dune
Lampada a
Sospensione Oro 6
Luci](#)



[Maytoni Dune
plafoniera 6 luci -
oro](#)